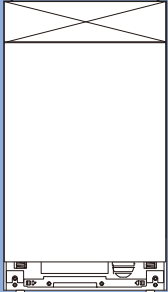
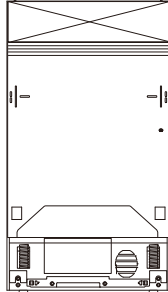


食器洗い機設置・施工手順書 取付編

本体横幅	標準ドア装備	ドア面材取付専用	オールドア(全面)面材取付専用
			
	品番	品番	品番
45cm	G 5xxx SCU	G 5xxx SCi	G 5xxx SCVi

☑ 設置後、必ず15ページの「設置後のチェックリスト」に従って、確認と試運転を行い、確認後にお客様へチェックリストをお渡し下さい。

● すべての食器洗い機は工場でテストされています。このテストで使用された水が機器の内部に残っています。食器洗い機は新品であり、すでに使用されたわけではありません。

- 本手順書では、人への危害、財産の損害を防止するため、必ずお守りいただくことを説明しています。
- 設置・施工において、本手順書に従わなかったために生じた故障・事故などについては責任を負いかねます。
- お客様による設置工事は危険です。建物を傷めたり、ケガのおそれがあります。据付設置は、必ずお買い求めの販売店または指定サービス店にご依頼ください。
- HT40排水管への接続用の臭気止めパッキンは同梱されておりません。必要に応じてご準備下さい。(「排水の接続」参照)

ミーレ・ジャパン株式会社

〒153-0063 東京都目黒区目黒1-24-12オリックス目黒ビル4階
電話(03)5740-0030 FAX(03)5740-0035

商品の詳細・ご購入は、ミーレオンラインページ

<http://store.miele.co.jp/>

またはミーレ・カスタマーサービス(通話無料)までお問い合わせください。

ミーレ・カスタマーサービス

固定電話：0120-310-647(フリーダイヤル)

携帯電話：0570-096-300(ナビダイヤル)

■受付時間 月～金 9:00～17:00(土日・祝祭日休業)

安全上のご注意

本手順書では、次のマークの箇所で人への危害、財産の損害を防止するため、必ずお守りいただくことを説明しています。

誤った使い方をしたときに生じる危害や損害の程度を区分して、説明しています。



警告

「死亡や重傷を負うおそれがある」内容です。



注意

「傷害を負うことや、財産の損害が発生するおそれがある」内容です。



●本製品は「消防法 告示第一号（対象火気設備等及び火気器具等離隔距離に関する基準）に適合しております。建築物の可燃物等からの距離は表に掲げる値以上の距離を保ってください。

●本製品は、一般財団法人 日本ガス機器検査協会により『給水装置の構造及び材質の基準（厚生省令）』に適合するとの証明を受けています。このため、給水装置への接合に際し、逆止弁等の設置は必要ありません。

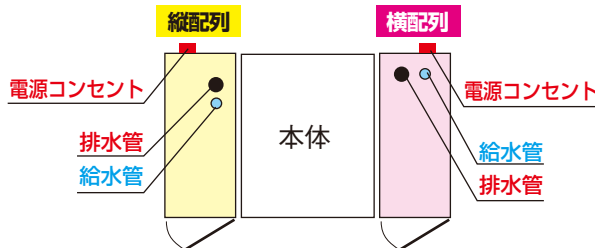
消防法 基準適合 組込形			
可燃物からの離隔距離(mm)			
上方	側方	前方	後方
0	0	(開放)	0

お守りいただく内容を、次の図記号で説明しています。




実行しなければならぬ内容です。

- 水道水圧：作動水圧が0.1MPa～1MPaの範囲かをご確認ください。
- 本製品は全てポンプによる強制排水方式です。排水管は必ず300mm以上（HT40の場合）、または400mm以上（HT20の場合）立ち上げてください。
※ミール・ジャパンはHT40を推奨致します。
- 給水管は電磁弁付給水ホースを上向きに取り付けるため、床もしくは直下の装置・造作等から400mm以上を確保して下さい。
- 電源、給・排水設備は隣接する場所に設けてください。
（「設備編」の3～5ページをご参照ください。）



- 給水バルブはユーザーが容易に操作できる位置・向きに取り付けてください。

- 設置床面は水平・平坦にし、後で本体を手前にひきだせるようにしておいてください。（段差をつけないでください。）
- 本体の金属部分が、家屋の金属板や流し台のステンレス板に電氣的に接触しないようにしてください。漏電した場合、火災の原因になります。
（法令：電気設備の技術基準第167条・平成13年）
- 給・排水工事はすべて水道法、建築基準法、および貴都市の条例、規定に準じて行ってください。
- 電源：単相200V 専用コンセント アース付
パナソニック WK3012（露出型）
パナソニック WN112K（埋込型）
 相当品

※D種接地工事を必ず行ってください。

- 万一の漏電事故時の安全確保のために、漏電しゃ断器を必ず取り付けてください。
（法令で規定）



してはいけない内容です。

- 本製品はいずれも家庭用機器です。業務用には使用しないでください。
- 電源コードを切断、および直結することは絶対にしないでください。電源コンセントはそれぞれの機器に単独で、専用に設けてください。
- 本製品は寒冷地仕様ではありません。凍結の恐れがある場所（室温0℃以下）には設置しないでください。

- 井戸水、温泉水、地下水の使用はしないでください。（故障の原因）
- 水場や浴室など、湿気の多い場所に設置しないでください。（感電・火災のおそれ）
- 直射日光が当たる場所、窓や換気扇のない場所に設置しないでください。

部材・付属品・工具 一覧

機種により梱包されている部材が異なります。
取付前に確認してください。

■同梱されている部材・付属品

部品名 姿 図 個 数	1	2	3	4	5	6	7	8	9	10	11	12	13	14	15
G5644 SCU G5844 SCU	○	○	○	○	○	○	○	○	○	×	×	×	×	×	×
G5434 SCi G5644 SCi G5844 SCi	○	○	○	○	○	○	○	○	○	○	○	○	○	○	○
G5894 SCVi	○	○	○	○	○	○	○	○	○	○	○	○	○	○	○

部品名 姿 図 個 数	17	18	19	20	21	22	23	24	25	26	
G5644 SCU G5844 SCU	×	×	○	○	○	○	○	G5844 SCUのみ同梱	G5844 SCUのみ同梱	×	○※
G5434 SCi G5644 SCi G5844 SCi	×	○	○	○	○	○	○	G5844 SCiのみ同梱	G5844 SCiのみ同梱	×	○※
G5894 SCVi	○	○	○	○	○	○	○	○	○	○	○※

※製造時期によっては、逆止弁用パッキンが同梱されておらず、逆止弁に取付済となっている場合があります。

■使用する工具 別途ご用意ください。(同梱部材ではありません)

マイナスドライバー	トルクスドライバー (T20)	ドリル φ2.0mm	マーク用鉛筆	耐熱マスキングテープ	スケール	水準器	ホールカッター	のこぎり ※

※-付属のケコミカバーをカットする場合に使用します。

設置・施工の流れ

作業はこのフローの手順にしたがって行ってください。
作業要領・詳細はフローの番号（ページ）に図説があります。



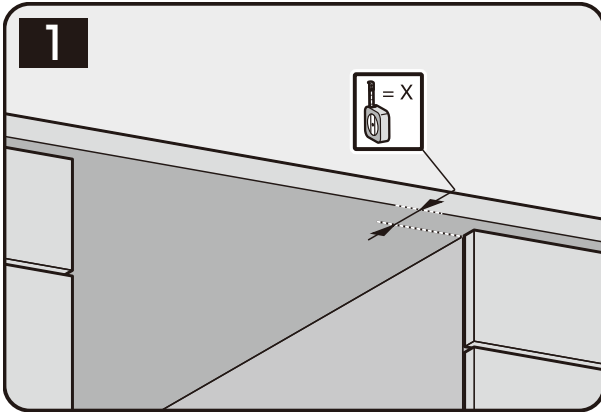
設置後、必ずP15のチェックリストに沿って試運転を行ってください。水漏れや異常音、本体の傾きがないこと、正常に排水することをご確認ください。

1	ワークトップカウンター保護シートの取付け	...P4
↓		
2	ホース・コードの引き込み・本体の押し込み	...P5
↓		
3	本体の高さ調整・水平を確認	...P7
↓		
4	電源の接続	...P6
↓		
5	給水の接続	...P6
↓		
6	排水の接続	...P7
↓		
7	ドア面材の取付け ■ドア面材の取付け（SCiシリーズ） ...P8 ~ P9 ■オールドア（フルフェイス）面材の取付け（SCViシリーズ） ...P10 ~ P11 ■GFVの取付け（SCiシリーズ） ...P12	
↓		
8	本体の固定	...P13
↓		
9	ケコミカバーの取付	...P14
↓		
	食器洗い機 設置後のチェックリスト	...P15

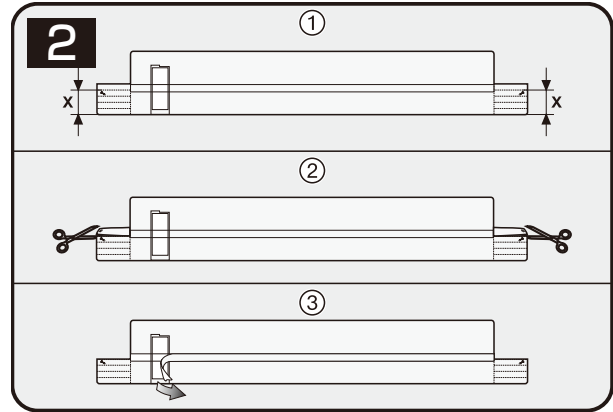
1

ワークトップカウンター保護シートの貼付け

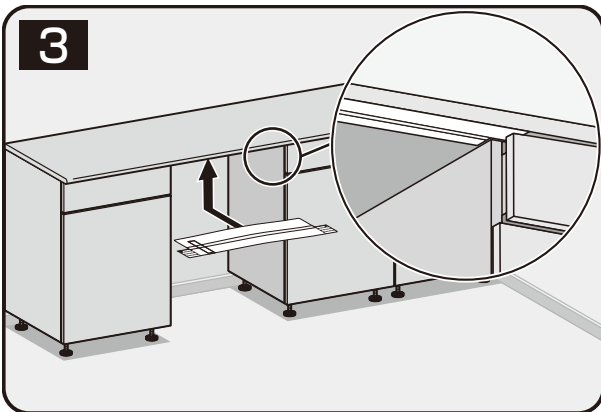
ワークトップカウンター保護シートは、食洗機からの蒸気でキッチン天板が劣化するのを防ぎます。



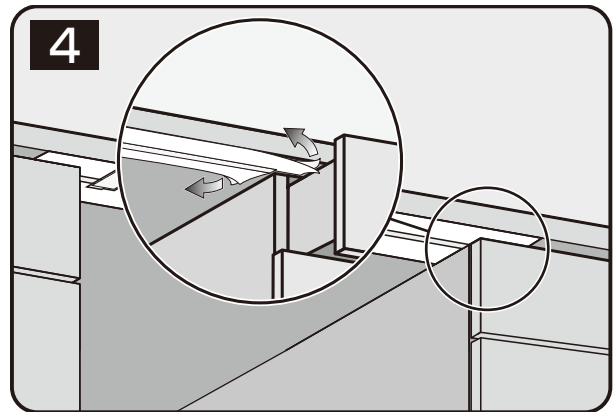
図に示します様に、Xの寸法を測定します。



図に示します様に、カウンター保護シートを測定したXの位置でカットします。

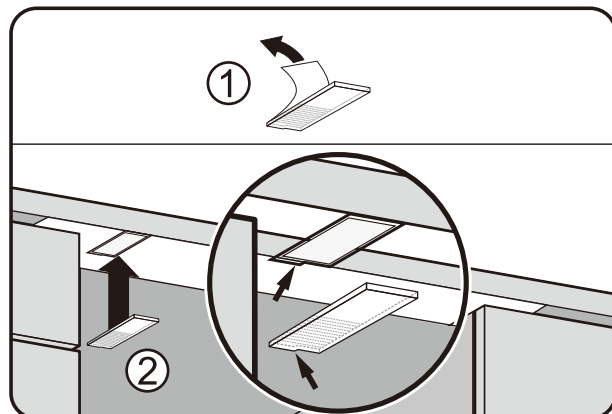


ワークトップカウンター裏面に、カウンター保護シートの剥離シートを剥がし、接着します。



隣接する引出し等を引出し、カウンター保護シートを貼りつけます。

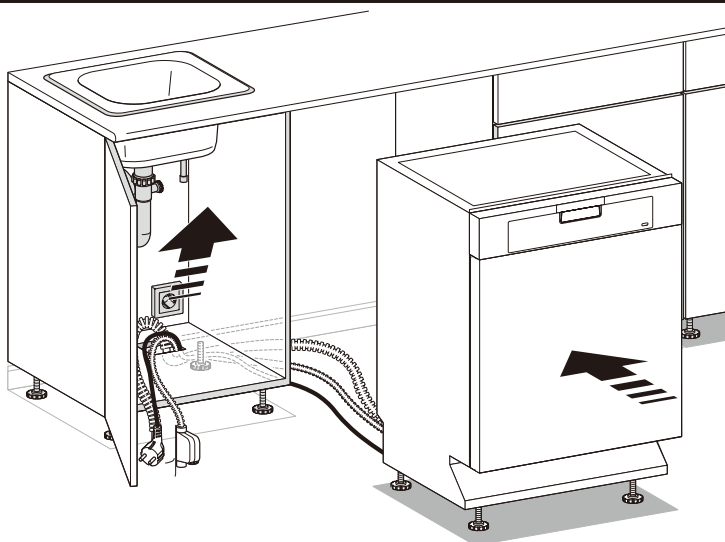
G 5894 SCViの反射板取付



図で示します様に、反射板をワークトップカウンター裏面に貼りつけます。

2

ホース・コードの引き込み・本体の押し込み



給排水ホース・電源コードを引き込み、長穴に通しながら機器を押し込んでください。

※機器とキャビネットの間に、排水ホースをはさまないようにご注意ください。



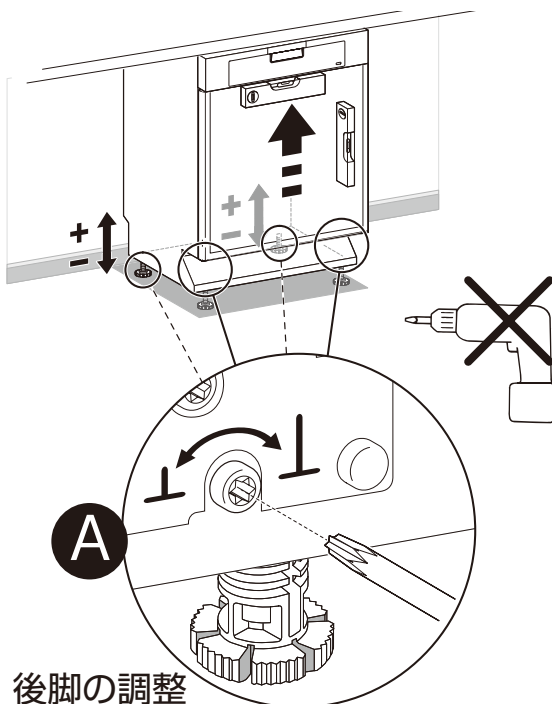
- 給水・排水ホースは絶対に切断しないでください。
- 給水ホースの折れ曲がりのないよう、必ず確認してください。水漏れの原因となります。

3

本体の高さ調整・水平を確認

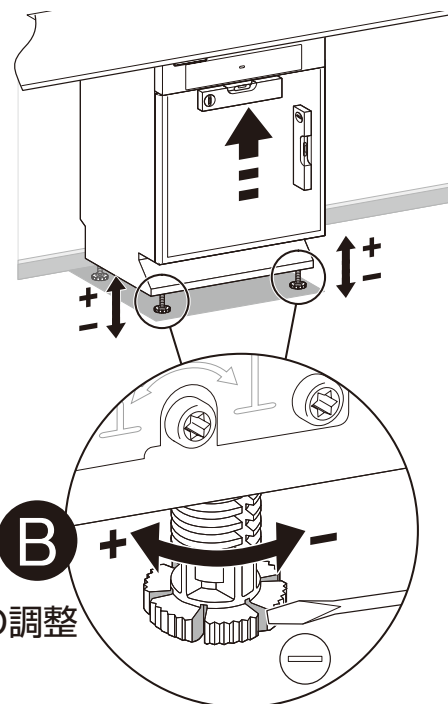
本体の前後4つのアジャスタ脚を開口部の高さに調節します。

※本体設置の寸法は810mm~875mmを推奨致します。



後脚の調整

- A** 後脚は、左図のように左右2ヶ所のトルクスネジを回して調整します。



前脚の調整

- B** 前脚はマイナスドライバーで、右図のように直接脚を回して調節してください。

高さ調整の後も、水準器で床の水平レベルと、本体が傾いていないかを再度確認してください。

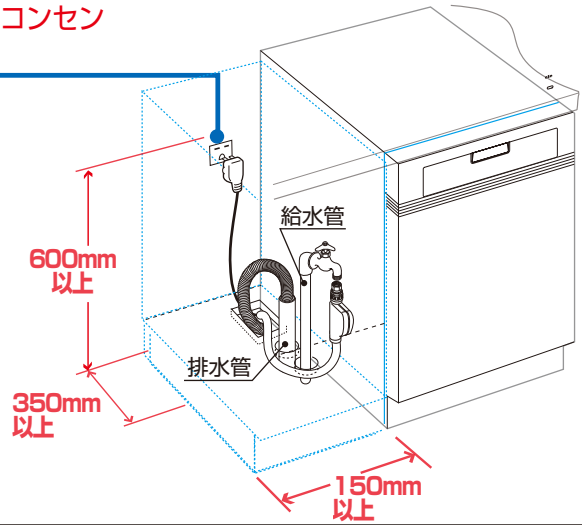
4

電源の接続

★この設備は代表的な方法です。現場に応じて給・排水管、コンセントの位置は変えてください。



コードが下向きになるよう、電源プラグを根元までコンセントに差し込みます。



5

給水の接続

●本機は配管直結タイプのため、設計／施工工事の段階で、給水・排水の位置決めを正確に行ってください。

—お願い—

45℃から 60℃に温度を保つことのできる温水設備の場合、給湯での接続も可能ですが、即出湯式給湯器との接続や水圧が充分でない場合は、給水での接続をおすすめします。



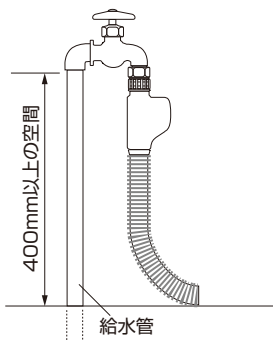
接続前に、必ず止水栓を開いて水を出してください。(配管内にたまったゴミの洗い流しと、エア(気泡)抜きのため)

止水栓(呼び径1/2の平行おねじ)は、給水電磁弁が上向きに接続できるよう、吐水口は下向きにしてください。

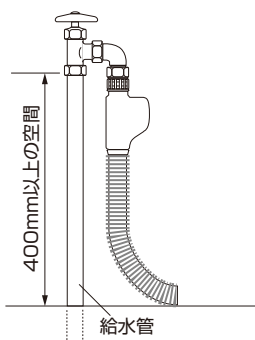
- ・横止水栓の場合、カップリングは取り外します。
- ・アングル止水栓の場合、平行おねじエルボ(リビラック G1/2NFL13相当、又はミーレ品番97250218)を使用して吐水口を下向きにします。

本製品の逆止弁に装着されている緑色のパッキンを、同梱の青色のパッキンに付け替えた上で、給水止水栓に接続して下さい。給水ホースが真直ぐになるようにします。

例：横止水栓



例：アングル止水栓



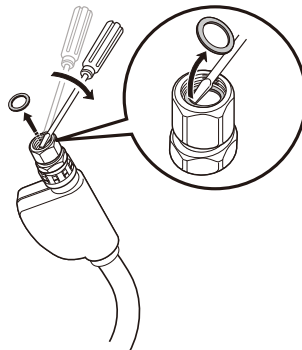
給水ホースが真直ぐになる様に、床から給水弁接続部までの高さは最低400mm以上確保して下さい。給水不良の原因となる場合があります。



図の様に給水電磁弁は上向きに接続できるよう、吐水口は下向きにしてください。

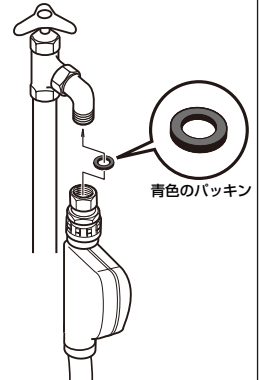
①

マイナスドライバーを使って逆止弁から緑色のパッキンを取り除きます。



②

同梱の青色のパッキンを逆止弁に入れて止水栓に取り付けます。



※緑色のパッキンは工場では通水試験に使用したものです。取り外す際に逆止弁を傷つけたり、緑色のパッキンが残ったりしないようご注意ください。

※製造時期によっては、逆止弁用パッキンが同梱されておらず、青色のパッキンが既に逆止弁に取り付けられテープ止めされています。この場合は、テープを外してから逆止弁を給水止水栓に接続します。

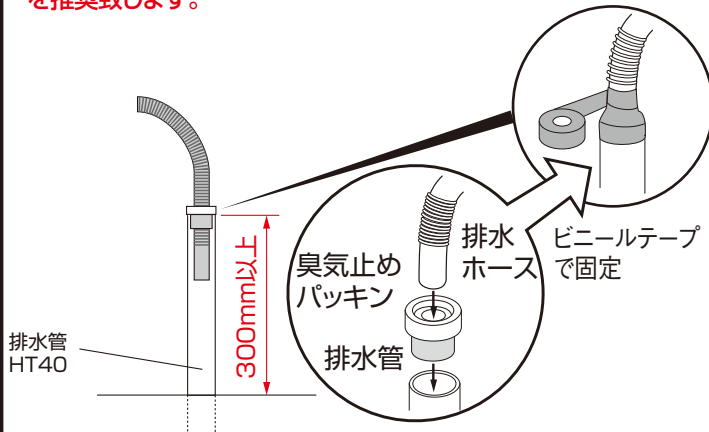
6

排水の接続

●本機は配管直結タイプのため、設計／施工工事の段階で、給水・排水の位置決めを正確に行ってください。

●HT40の場合

※ミーレ・ジャパンはHT40を推奨致します。



排水管からの臭気による異臭が立ち込み、排水ホースの抜けによる水漏れを防止する為に、臭気止めパッキン等を使用し、しっかりと隙間を塞ぎ、排水ホースを固定して下さい。



ホースを差し込みすぎると、排水不良の原因になります。
(臭気止めパッキンから100mm程度差し込んでください。)

※臭気止めパッキンは同梱されておりません。必要に応じてご注文下さい。
臭気止めパッキン品番：97250217

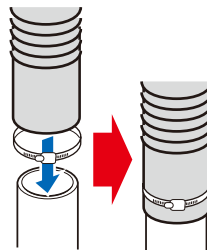
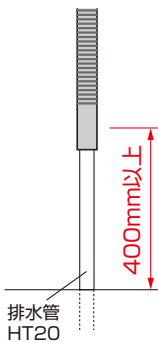


排水ホースは切らないでください

排水管に臭気止めパッキンを差し込み、排水ホースを所定の深さ(100mm)まで差し込み、ビニールテープで固定します。

●HT20の場合

●排水管：耐熱塩ビ20φ(HT20相当)・床面から400mm以上立ち上げ

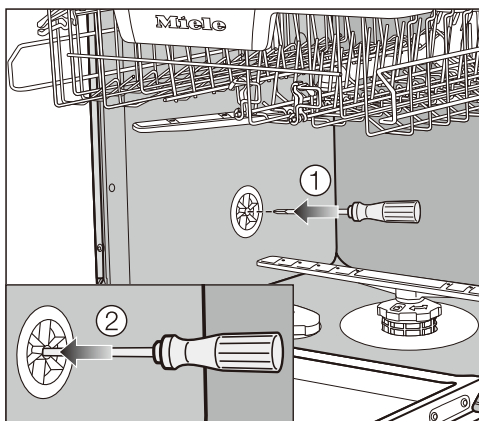


排水ホースに排水管を挿入し、ジョイント部をホースバンドで固定して下さい。

排水管を排水ホースに挿入しにくい場合は、ぬるま湯でホースを温めるか、ホース内側に中性洗剤を塗り、すべりやすくして行ってください。



排水口の通気



設置場所の排水接続がドア内の下段バスケットのローラーが通る部分よりも下にある場合、排水システムに通気口を設ける必要があります。

そうしないと、プログラム中のサイフォン効果により水量不足を起こします。

食器洗い機のドアを完全に開けてください。
下段バスケットを取り外します。

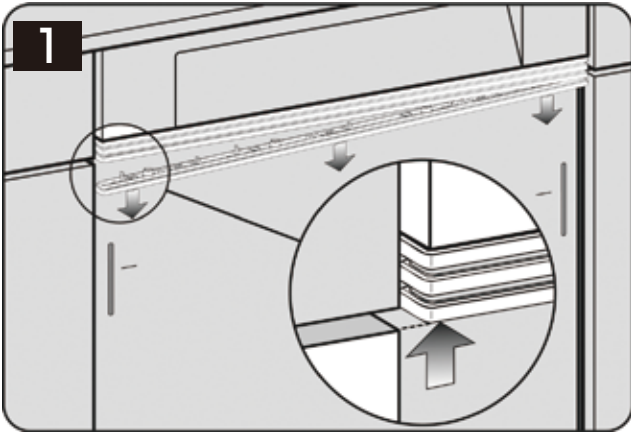
①庫内左の壁にある通気バルブの中央開口部にドライバーを挿入します。

②開口部にドライバーをさらに深く押し入れ、背後のメンブレンを通して押し込みます。
排水の通気開口部がこれで開きました。

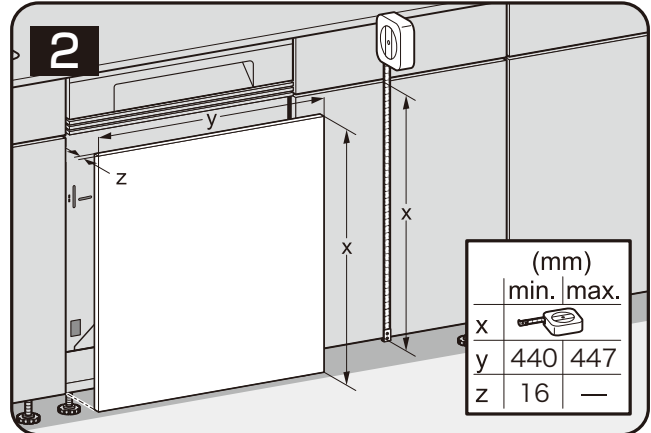
7

ドア面材の取付け①

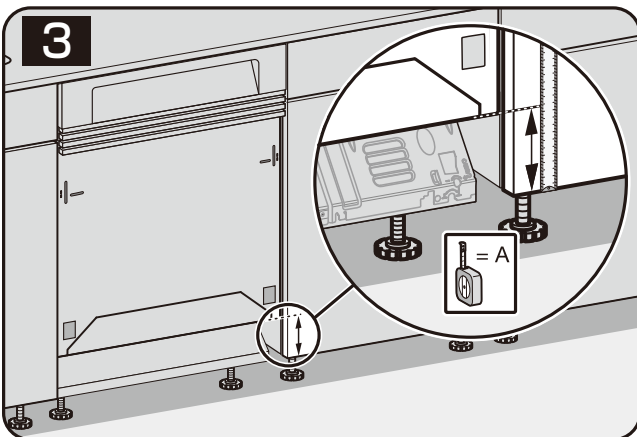
(SCIシリーズ)



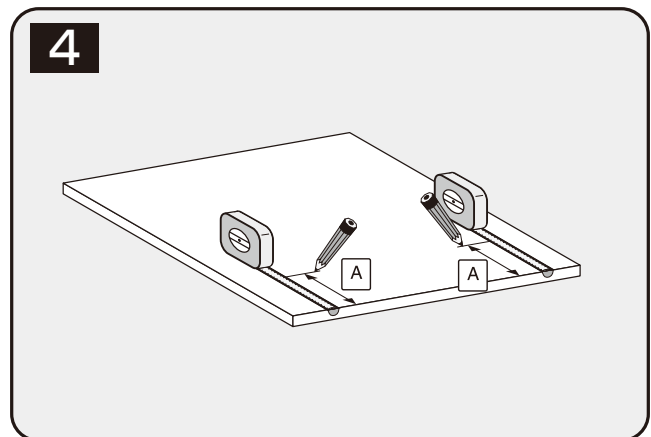
隣接キャビネットと合うよう、フィラーを外し調整します。



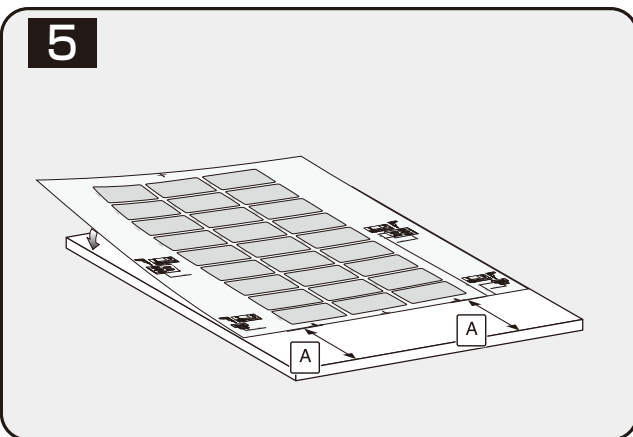
隣接キャビネットのドア材寸法(X)と食器洗い機のドア面材が同じになるように寸法を測定します。



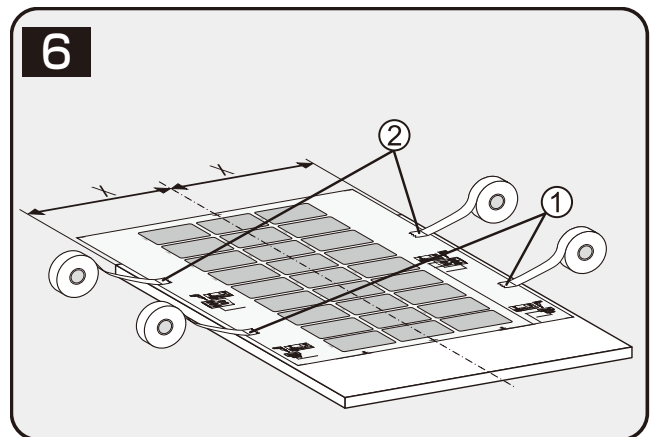
隣接キャビネット下端から食器洗い機本体ドアの下端の寸法Aを測定します。



ドア面材下端から寸法Aをマーキングします。



マーキングに穴位置シートの ↓ 下端を合わせます。このとき中心線も合わせます。

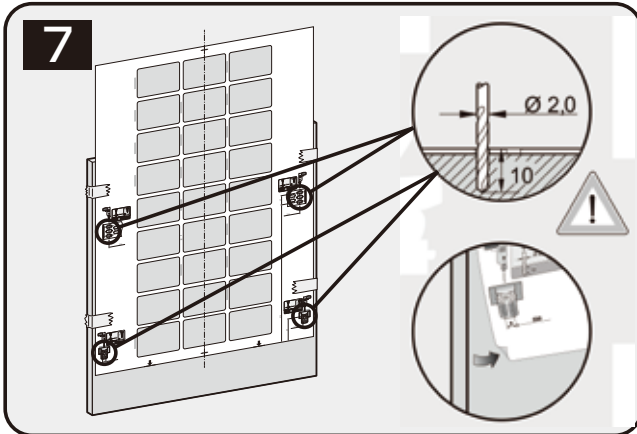


マーキングに位置合わせした穴位置シートをテープでドア面材に固定します。

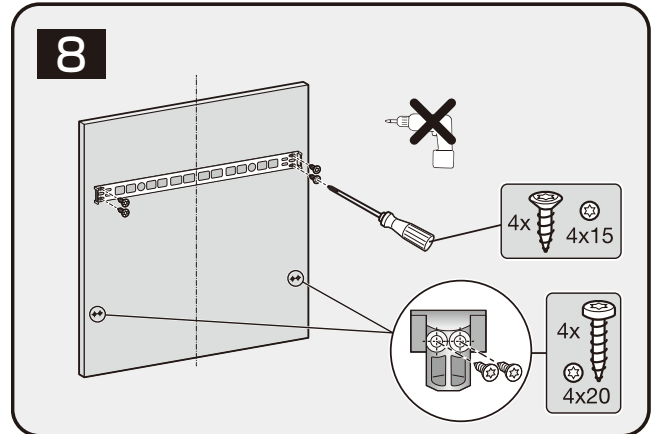
7

ドア面材の取付け②

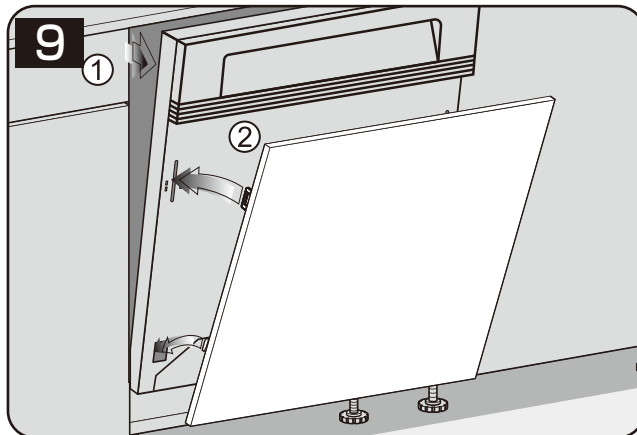
(SCIシリーズ)



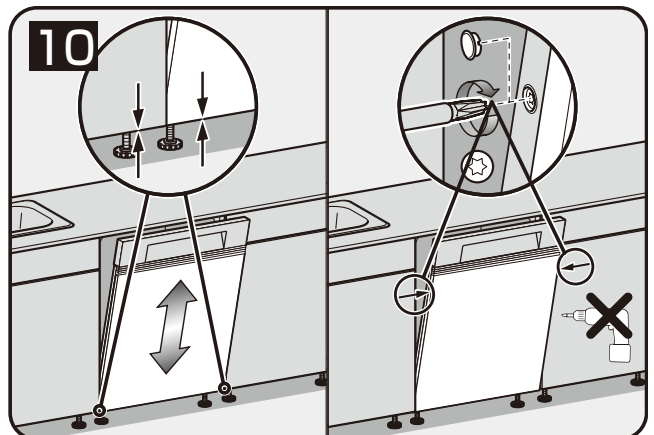
穴位置シートの下穴位置に10mmの下穴(上部4箇所:ドア面材取付金具用/下部フック用2箇所)をあけます。



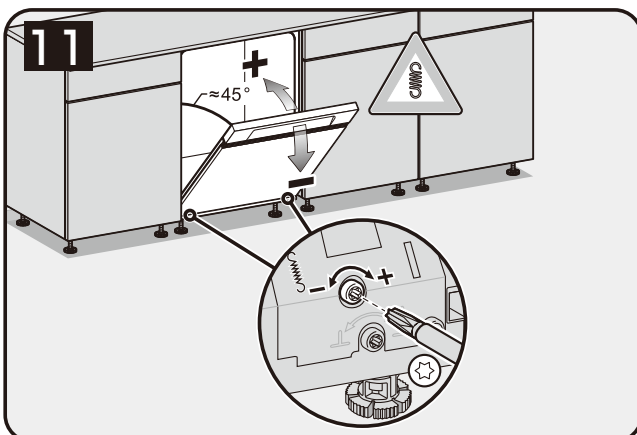
ドア面材取付金具を(4×15ビス)で固定します。
ドア面材固定フックAを(4×20ビス)で固定します。



ドア面材に取り付けた金具のフックを、上図のように、本体のスリットに差し込んで取付けます。



キッチンのラインとドア面材の位置を合わせ、本体ドア左右2ヶ所のトルクスネジを回してドア面材を固定し、ドア横目隠しキャップを取付けます。

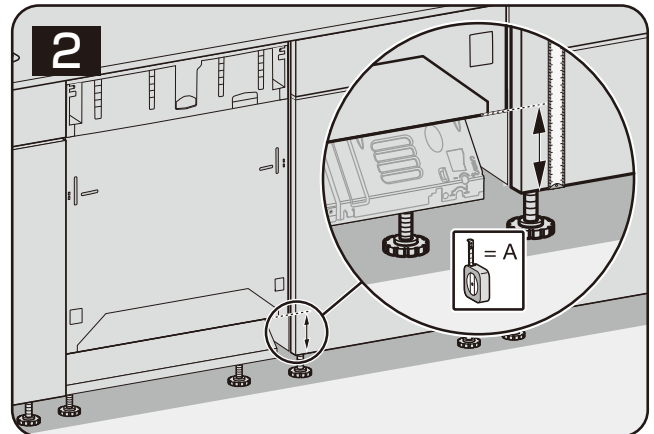
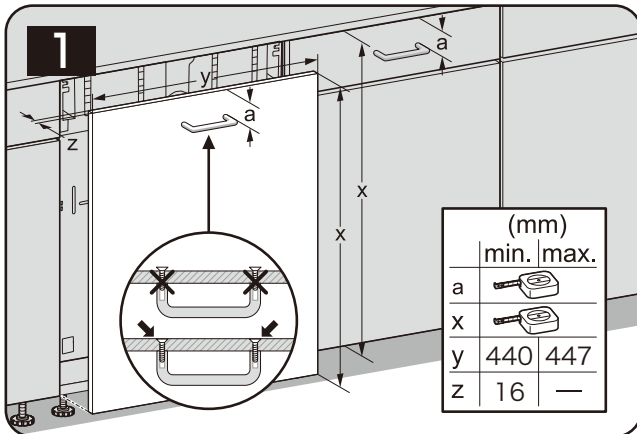


面材の重さで一気にドアが開かないように、開閉バランスを調整します。
トルクスドライバーで、本体脚元にあるスプリング強度調節ネジを回し、ドアが45°の位置で止まるよう調整します。

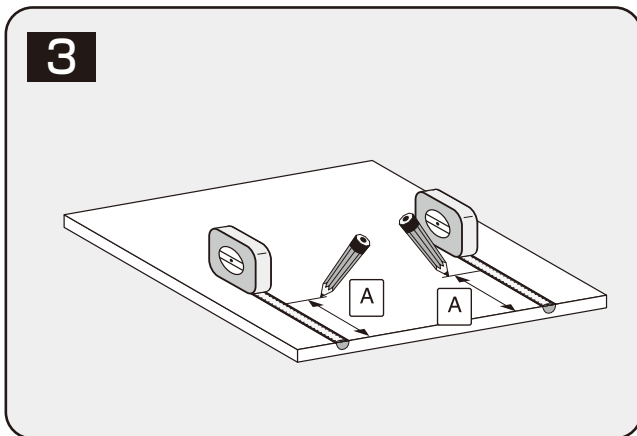
7

ドア面材の取付け

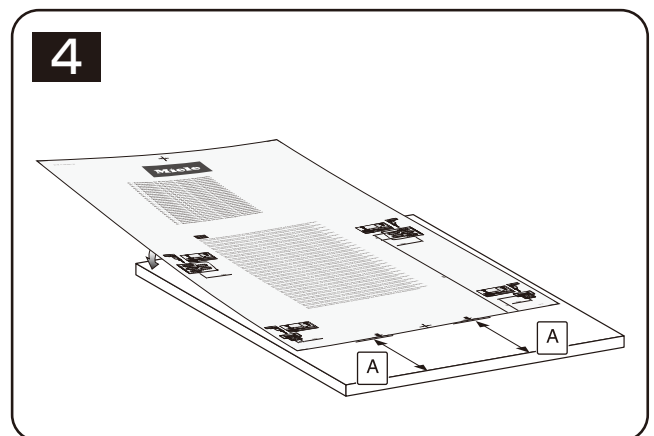
(SCViシリーズ)



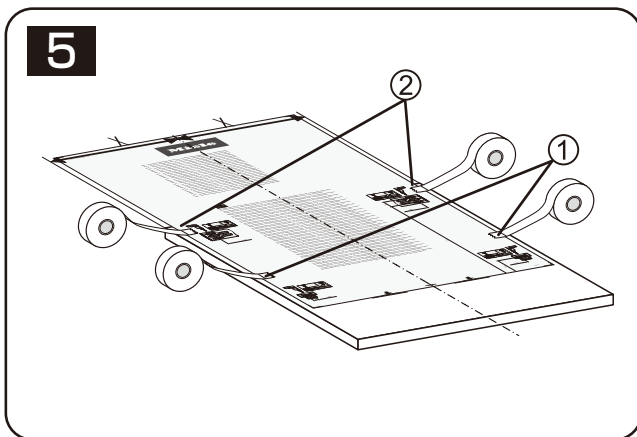
隣接キャビネット下端から食器洗い機本体ドアの下端の寸法Aを測定します。



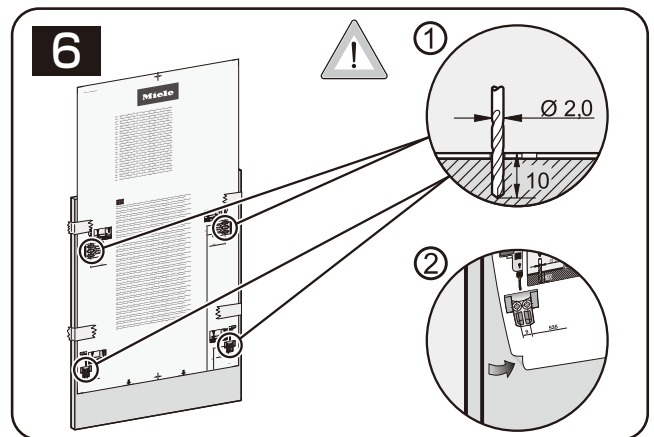
ドア面材上端から寸法Aをマーキングします。



マーキングに穴位置シートのマークに合わせます。



マーキングに位置合わせした穴位置シートをテープでドア面材に固定します。

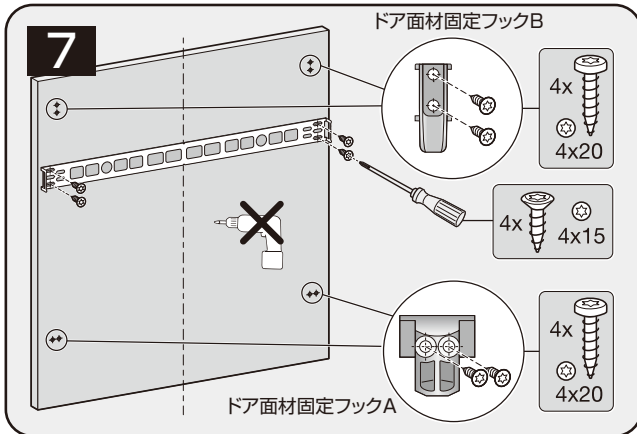


穴位置シートの下穴位置に10mmの下穴をあけます。

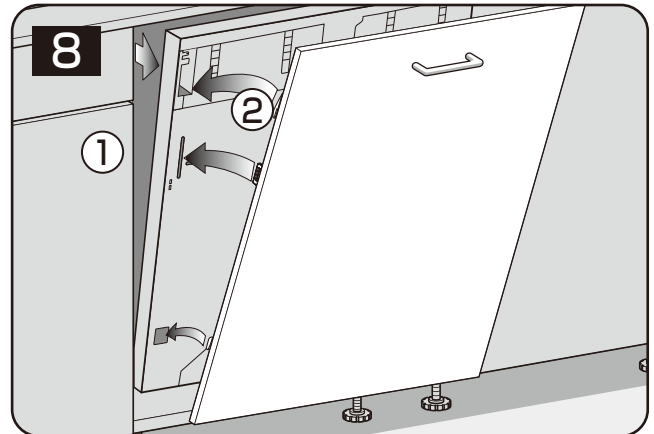
7

ドア面材の取付け

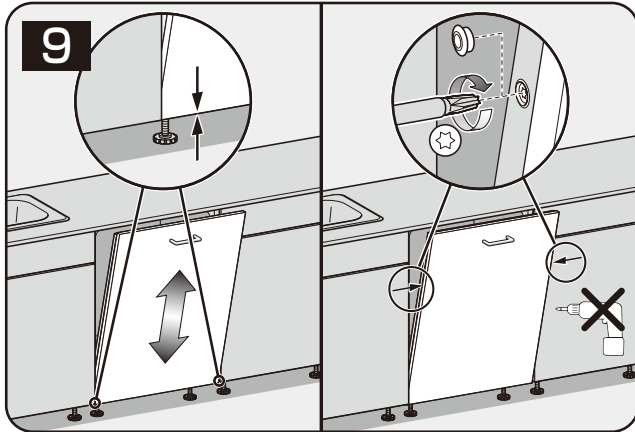
(SCViシリーズ)



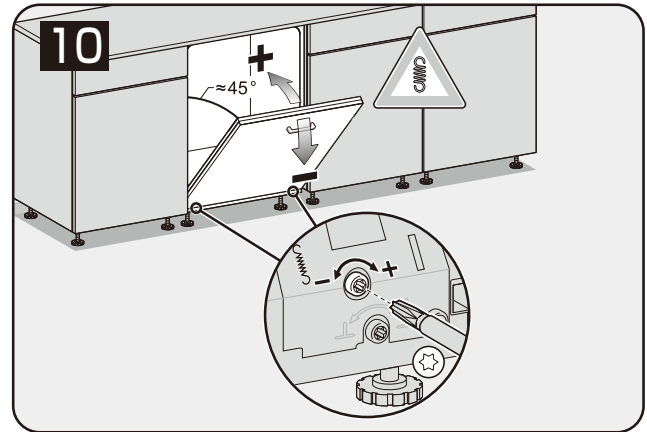
ドア面材取付金具を(4×15ビス)で固定します。
 ドア面材固定フックAを(4×20ビス)で固定します。
 ドア面材固定フックBを(4×20ビス)で固定します。



金具を取り付けたドア面材を、図のように、フックを本体のスリットに差し込んで取付けてください。



キッチンのラインとドア面材の位置を合わせ、本体ドア左右2ヶ所のトルクスネジを回してドア面材を固定し、ドア横目隠しキャップを取付けます。

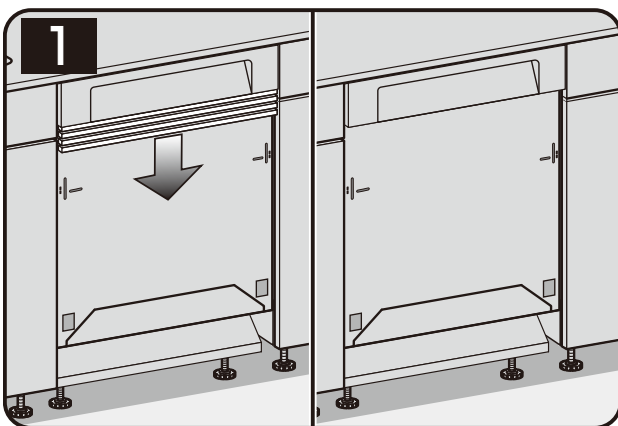
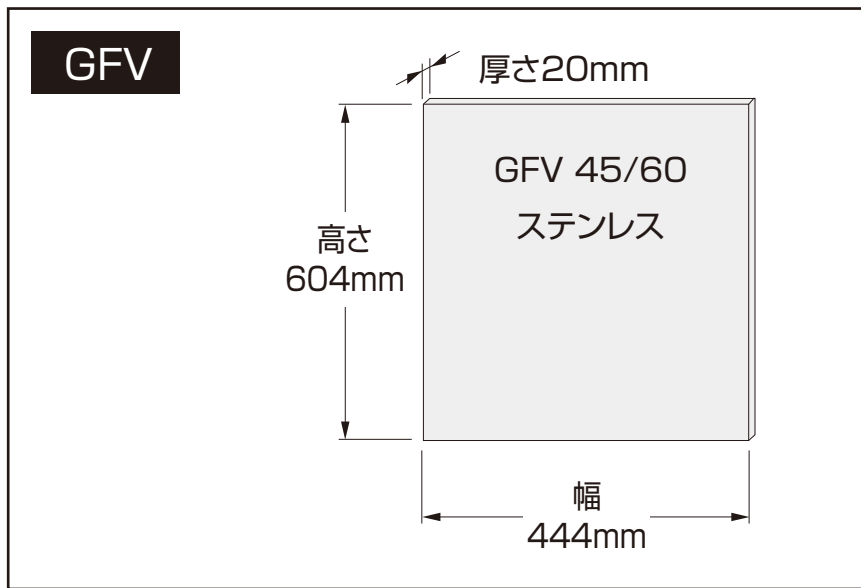


面材の重さで一気にドアが開かないように、開閉バランスを調整します。
 トルクドライバーで、本体脚元にあるスプリング強度調節ネジを回し、ドアが45°の位置で止まるよう調整します。

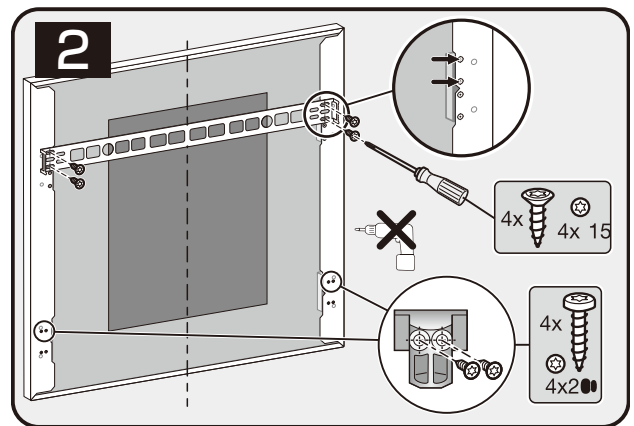
7

GFVの取付け

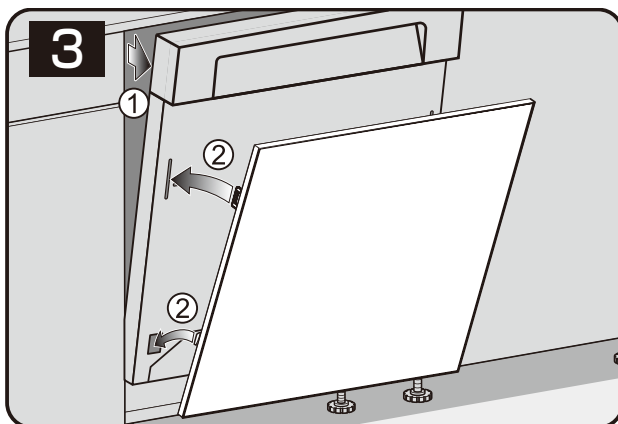
(SCIシリーズ)



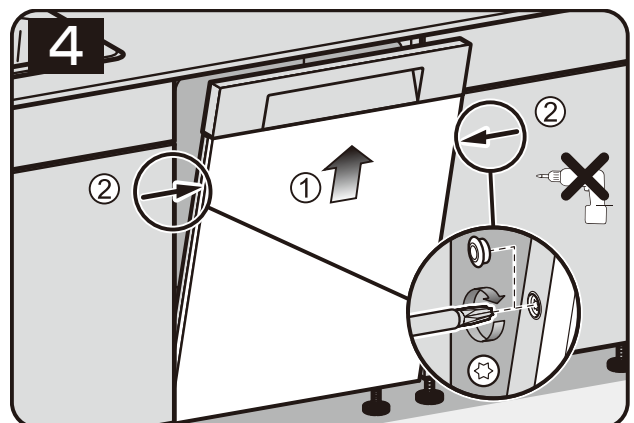
GFVではフィラーは使用しません。
図のように、フィラーを下に引いて、取り外してください。



GFVを、上2つのビス穴に(4×15ビス)で固定します。ドア面材固定フックAを(4×20ビス)で固定します。



GFVに取り付けた金具のフックを、上図のように、本体のスリットに差し込んで取り付けます。



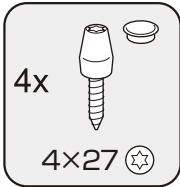
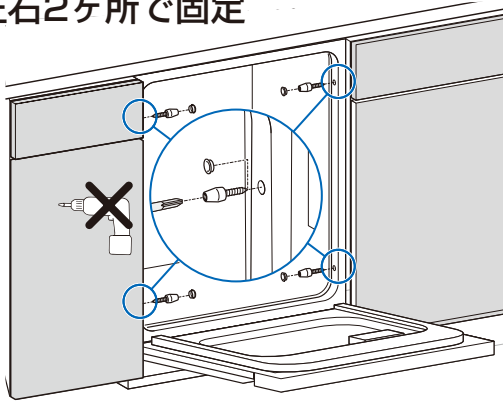
本体ドア左右1ヶ所のトルクスネジを回しGFVを固定し、目隠しキャップを取付けます。

8

本体の固定

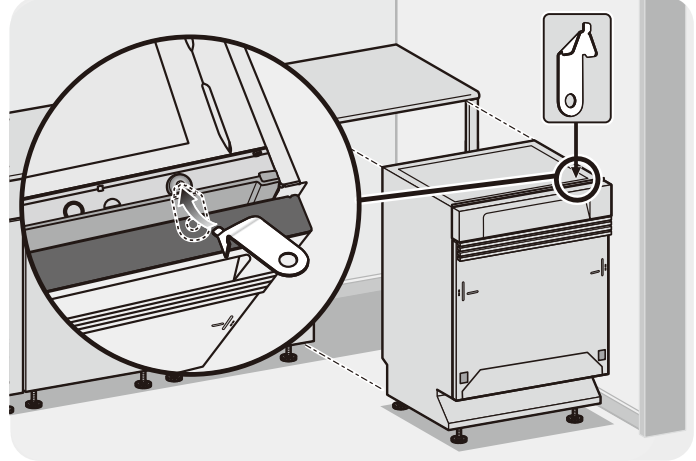
つぎの **a** ~ **b** のいずれかの方法で本体を固定してください。

a 左右2ヶ所で固定



本体をキャビネットにビスで固定します。

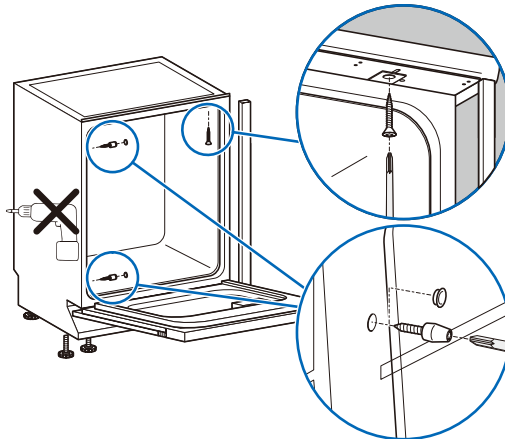
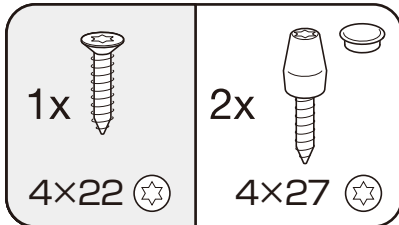
b-1 片側2ヶ所と天板1ヶ所で固定



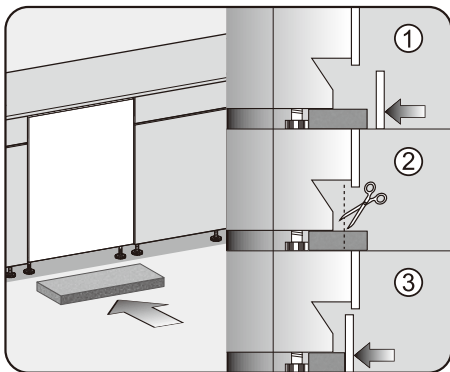
あらかじめ天板固定金具を取り付けます。

b-2 片側2ヶ所と天板1ヶ所で固定

本体をキャビネットにビスで固定します。

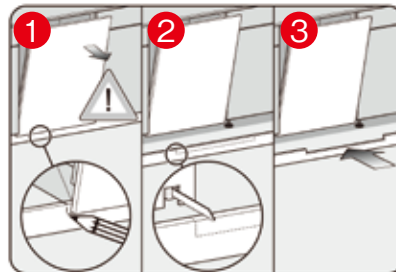


防音クッションの取付け



ケコミカバーの蹴込み深さに合わせてカットし、はめ込みます。

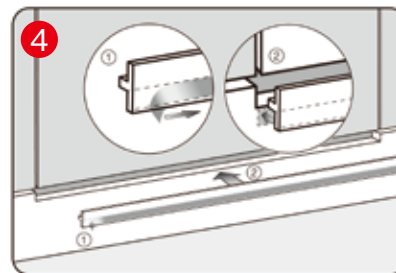
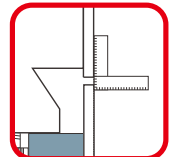
通し巾木をドア面材とフラットに仕上げる場合 …カバーストリップの取付け



① 通し巾木を、取り付けたドア面材にあて、巾木に当たる下端位置をマークします。

② 巾木に当たる部分をカットします。

③ 防振クッションを入れ、通し巾木を面材と面合わせて取り付けます。



④ カバーストリップの両面テープの剥離紙をはがし、巾木のカット端面に貼り付けて完成です。これによりドア面材と巾木のすき間を塞ぐことができます。

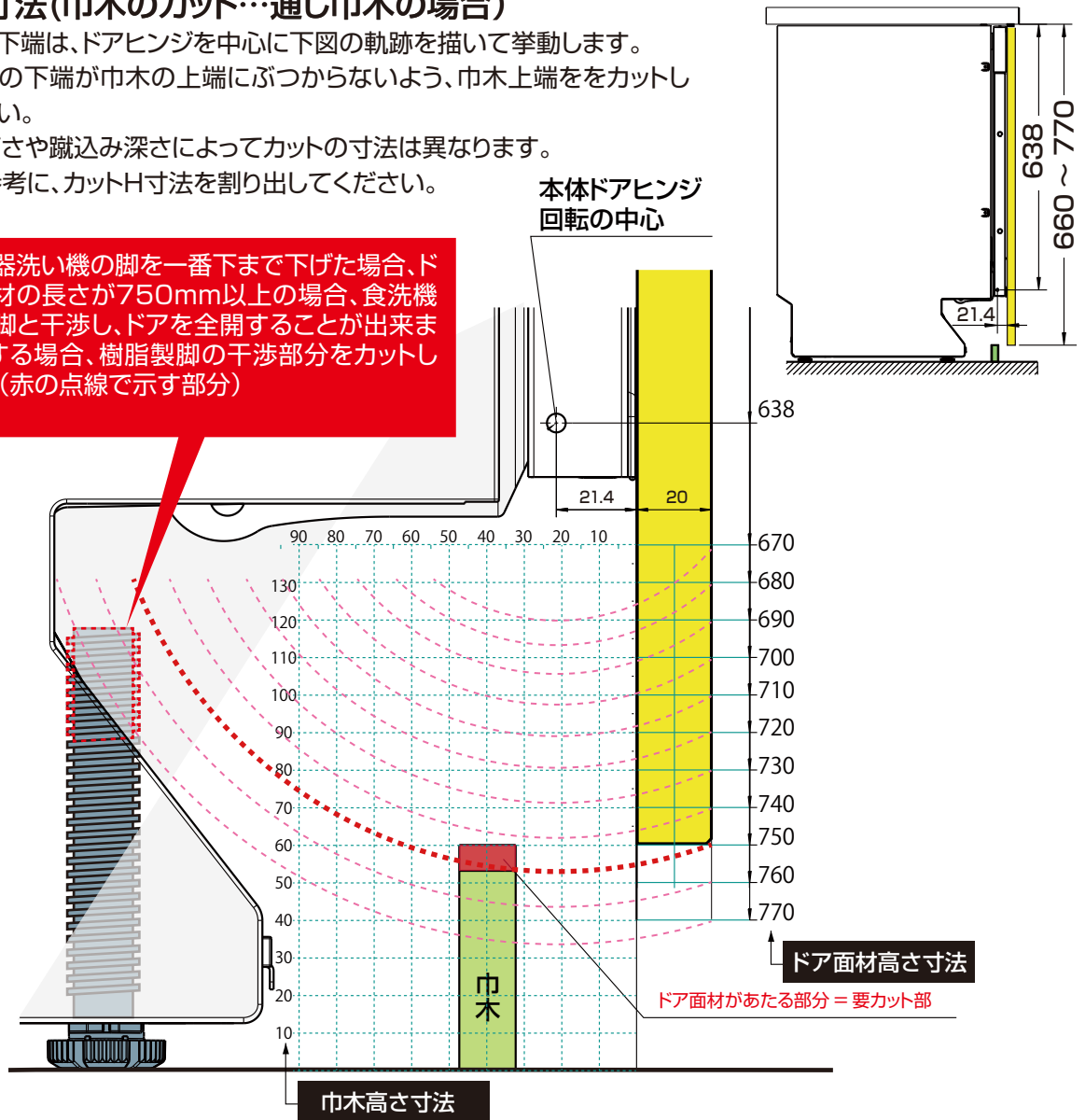
9 ケコミカバーの取付け

■巾木の寸法(巾木のカット…通し巾木の場合)

- ドア面材下端は、ドアヒンジを中心に下図の軌跡を描いて挙動します。ドア面材の下端が巾木の上端にぶつからないよう、巾木上端ををカットしてください。
- 巾木の高さや蹴込み深さによってカットの寸法は異なります。下図を参考に、カットH寸法を割り出してください。

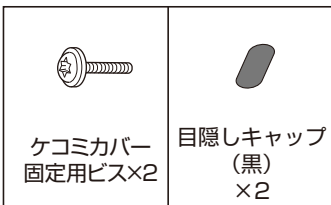
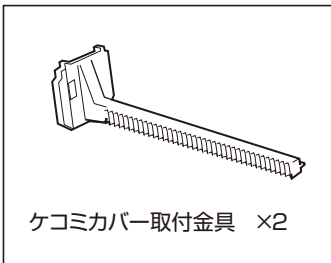


食器洗い機の脚を一番下まで下げた場合、ドア材の長さが750mm以上の場合、食洗機の脚と干渉し、ドアを全開することが出来ません。干渉する場合、樹脂製脚の干渉部分をカットしてください。(赤の点線で示す部分)

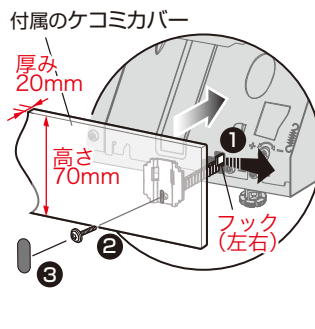


付属の巾木(ケコミカバー)を取り付ける場合(付属の巾木高さ70mm厚さ20mm)

- ドア面材がぶつからないよう巾木をカットします。巾木の高さや蹴込み深さによってカットの寸法は異なります。



付属のケコミカバーを使用する場合は、同梱のケコミカバー取付金具を使用して、図のように本体前面に取り付けます。



- ①取付金具は、本体側のフック(ツメ)を外側に押しながら、一旦一番奥まで押し込みます。

❗ ケコミカバー取付金具は無理に押し込まないでください。破損の原因になります。

- ②ケコミカバーをケコミカバー取付金具に取り付け、ケコミカバーを丁度良い位置まで手前に引き出します。

❗ 手前に引き出しすぎた場合、ケコミカバーは奥方向に戻らないので、ケコミカバーを取付金具から取り外し、①に戻って再度作業して下さい。

- ③目隠しキャップをはめ込んで、ビス穴を隠して完了です。

食器洗い機 設置後のチェックリスト

- あらかじめ電源が入ること、給水（給湯）の開栓を確認してください。
- 試運転はバスケットをセットした状態で行ってください。

お客様名	設置日	
機種 G	製造番号	
点検	確認項目	判定
本体の設置	本体が水平でがたつきがないか。	
本体の固定	側板もしくは天板へしっかり固定してあるか。	
ドアの調整・開閉	ドアスプリングでドアの開閉強度調整をしたか。 ドア開閉のとき、他機器や家具への障害はないか。	
給水接続部	水漏れはないか。ホースの折れ、曲り、ねじれはないか。	
排水接続部	外れないように固定してあるか。ホースの折れ、曲り、ねじれ、水漏れはないか。	
フィルター	ゴミ詰まりはないか。下段スプレーアームを時計回りに回してロックしたか。	
電源	200V 15A 専用回線か。アース線は接続したか。	
試運転	試運転は異常なく終了したか。庫内の水は排水されているか。	
試運転項目	1 電源を入れる → Start ランプが点滅 2 プログラムを設定する → Start ランプが点滅 (例：クイックパワーウォッシュ ボタンを選択) 3 Start ボタンを押す → Start ランプが点灯 ※SCViは扉を閉める 4 排水ポンプが回る → ポンプ音確認 5 給水される → 庫内に水が溜まる 6 洗浄ポンプが回る → シャワー噴射しながら スプレーノズルが回転	
試運転終了	1 電源ボタン(ON/OFF)を押して、プログラムをキャンセルする。 ※SCViは扉を開け、電源ボタン(ON/OFF)を押します。 注：運転中、ドアを開ける際は十分注意して下さい。 2 庫内の水を抜くため、再度プログラムをスタートさせ、約30秒間排水ポンプを回す。 3 30秒後、電源ボタン(ON/OFF)を押して、再度プログラムをキャンセルする。 4 庫内の水滴を拭き取る。 5 点検後、チェックリストはお客様へお渡し下さい。	

※本機の通電、通水ができず試運転が行えない場合は、後に通電
通水が可能になった時に必ず試運転を行ってください。

確認者 _____