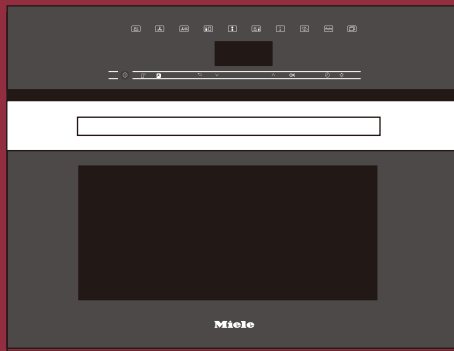


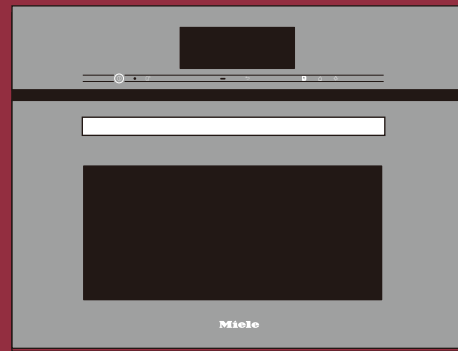
コンビスチームオーブン DGC 7440 / DGC 7840 設置・施工手順書

- 本手順書では、人への危害、財産の損害を防止するため、必ずお守りいただくことを説明しています。
- 設置・施工において、本手順書に従わなかったために生じた故障・事故などについては責任を負いかねます。

お客様による設置工事は危険です。建物を傷めたり、ケガのおそれがあります。
据付工事は、必ずお買い求めの販売店または指定サービス店にご依頼ください。



DGC 7440



DGC 7840

ミーレ・ジャパン株式会社

〒153-0063 東京都目黒区目黒1-24-12オリックス目黒ビル4階
電話(03)5740-0030 FAX(03)5740-0035

商品の詳細・ご購入は、ミーレオンラインページ

<http://store.miele.co.jp/>

またはミーレ・カスタマーサービス (通話無料) までお問い合わせください。

ミーレ・カスタマーサービス

固定電話：0120-310-647(フリーダイヤル)

携帯電話：0570-096-300(ナビダイヤル)

■受付時間 月～金 9:00～17:00(土日・祝祭日休業)

安全上のご注意

本手順書では、次のマークの箇所で人への危害、財産の損害を防止するため、必ずお守りいただくことを説明しています。

誤った使い方をしたときに生じる危害や損害の程度を区分して、説明しています。



「死亡や重傷を負うおそれがある」内容です。



「傷害を負うことや、財産の損害が発生するおそれがある」内容です。

お守りいただく内容を、次の図記号で説明しています。



実行しなければ
ならない内容です。

設置・施工は、「本手順書」に従って確実に行う。
(設置に不備があると、漏電・火災の恐れ)

電気配線工事は、電気設備技術基準等、関連する法令・規制等に従って必ず「法的有資格者」が行う。

アース工事は、電気設備技術基準等、関連する法令・規制等に従って必ず「法的有資格者」によるD種接地工事を行う。
(接続・固定が不完全な場合、漏電・火災の恐れ)

アースを確実に取り付ける。
(漏電すると、感電の恐れ)

水滴がかかる場所には設置しないでください。

湿気の少ない、じゅうぶん換気のできる所に設置してください。

地下室、土間、コンクリート床、醸造・貯蔵所などには設置しないでください。

電源プラグの刃、刃の取り付け面に付着したほこりを拭き取ってからコンセントの根元までしっかりと差し込んでください。



してはいけない
内容です。

絶対に分解・修理・改造は行わない。
(火災・感電・けがの恐れ)

※決して行ってはならない分解・接続の一例
(・トッププレートや操作部ユニットの分解)
(・電源コードの直付けなど)

水、湯気、ほこり、油煙などの多い場所に設置しない。(火災・故障の原因)

トッププレートに衝撃を加えない。
上に乗ったり、物を落とさない。
(万一ひびが入ったり割れた場合、過熱・異常動作・感電の恐れ)

電源コードや電源プラグを排気口や温度の高い所に近づけない。
(火災・感電の恐れ)

1 電気工事

専用回路の設置

■ブレーカー付单相200V・20Aの専用回路

DGC 7440 / DGC7840

■ブレーカー付单相200V・20A専用回路(アース付)

●コンセント

露出型:パナソニック電気 WKS294



相当品

埋込型:パナソニック電気

コンセント WTF19324WK



相当品

プレート WTF7003W

●屋内配線用電線

単線(直径)2.0mm以上または より線(直径)3.52mm以上



重要

口種接地工事を必ず行ってください。
 (コンセントの極接地用に配線してください。)



重要

三相200V(動力)は使用しないでください。故障の原因となります。

漏電遮断器の設置



万一の漏電事故時の安全確保のために、漏電遮断器の設置が必要です。

■推奨漏電遮断器(パナソニック電気)

DGC 7440 / DGC7840

品番 BJS 2032N(HBモジュール)

※既設分電盤の分岐安全ブレーカーHB型と同一サイズ
 なので、そのまま取り替えることができます。

定格電流 20A

感度電流 30mA

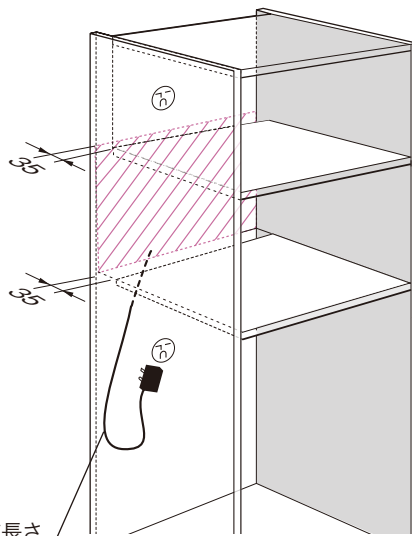
コンセントの位置

■トールユニットの場合

コンセントは機器背面以外の箇所に設置してください。
 (コンセントを機器背面に設置しないでください。)

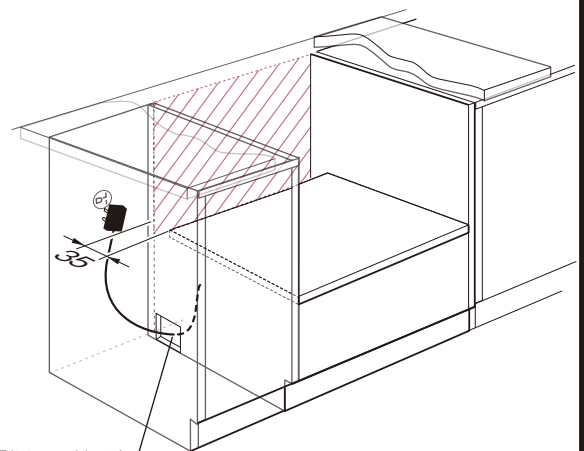


コンセント設置不可
 壁面等の範囲



電源コード長さ
 :L=2.0m

■アンダーカウンターの場合



電源コード長さ
 :L=2.0m



注意

電源コードがよじれたり、負担がかからないようにコンセントの方向に注意してください。



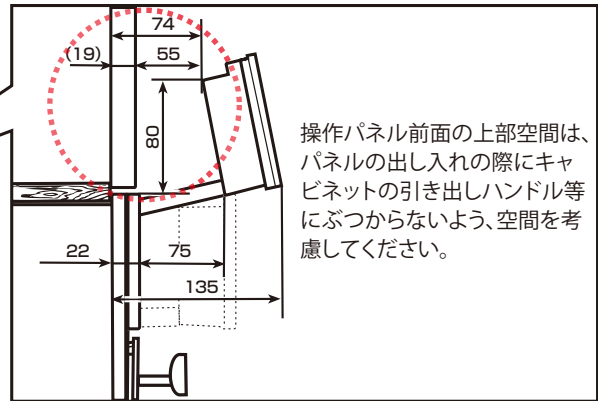
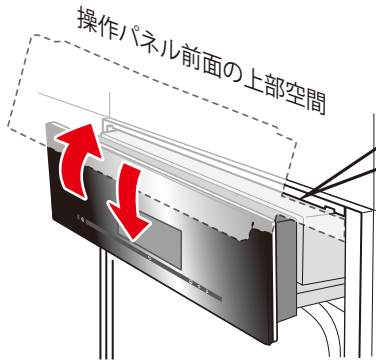
注意

コンセントは必ず手の届くところに配置してください。

2 収納キャビネットの加工

本製品は、収納キャビネットに組み込んで使用の、組込形スチームオーブンです。

注意

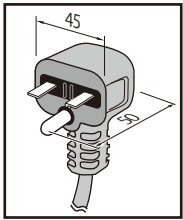


■トールユニットへの設置 (アイレベル収納)

(注) 背面には背板を取り付けないでください。

■電源コード・プラグ通し穴

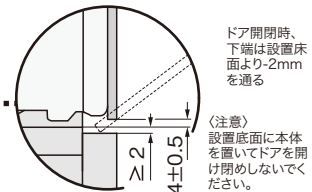
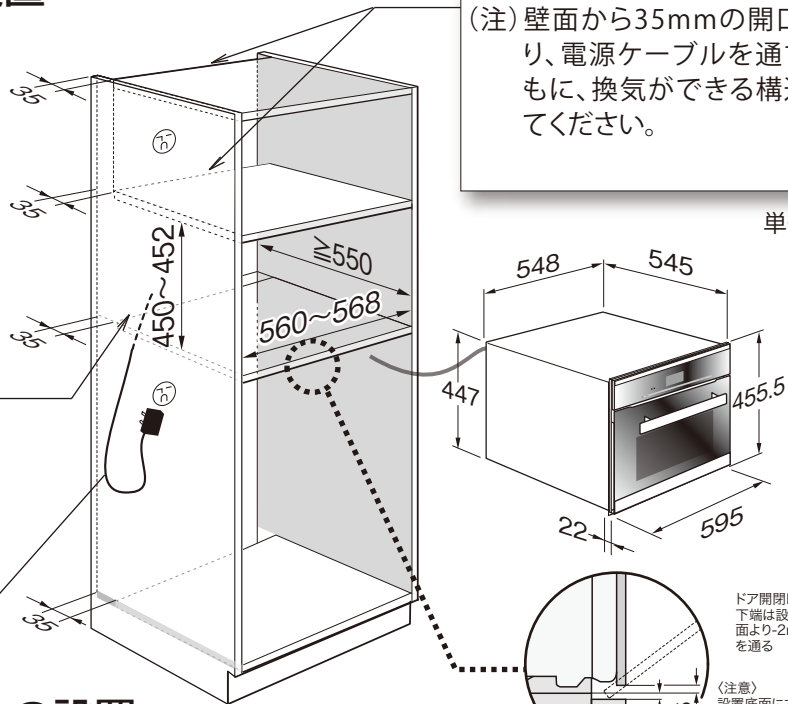
オープン設置底板後部には壁面から35mmのすき間を設け、右図の電源プラグが通る構造としてください。



電源コード長さ
:L=2.0m

(注) 壁面から35mmの開口を取り、電源ケーブルを通すとともに、換気ができる構造としてください。

単位：mm



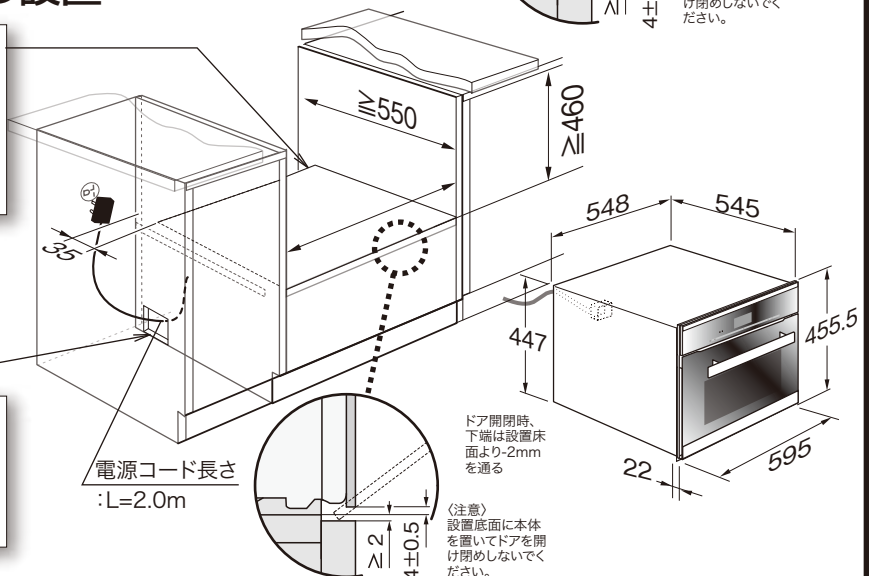
(注意) 設置底面に本体を置いてドアを開け閉めしないでください。

■アンダーカウンターへの設置

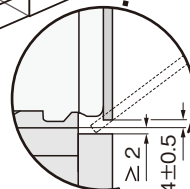
(注) オープン設置する底板は、壁面から35mmの開口を取り、電源ケーブルを通すとともに、換気ができる構造としてください。

(注) 背面には背板を取り付けないでください。

(注) オープン設置する側板(台輪)には電源ケーブルを通す開口をとってください。



電源コード長さ
:L=2.0m



(注意) 設置底面に本体を置いてドアを開け閉めしないでください。

3 設置

機器の設置

■機器の設置

電源ケーブルを通し、機器を持ちあげ、キャビネットに機器を設置します。

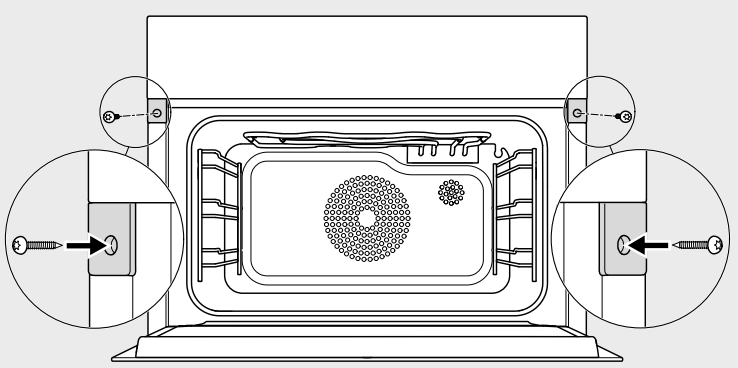
スチームオーブンを電源に接続します。誤った輸送による損傷のおそれがあります。
ドアハンドルを持ってスチームオーブンを持ち上げると、ドアが損傷する可能性があります。
持ち上げる際には、筐体の両側にある取っ手用くぼみを使用してください。

スチームオーブンを水平に設置しないとスチームジェネレーターが正しく作動しない可能性があります

許容差は最大2°です。

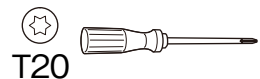
スチームオーブンをビルトイン用の開口に押し込み、位置調整を行います。
その際に、電源ケーブルが挟まれたり損傷したりしないように注意してください。

■本体の固定(トルクユニット／アンダーカウンター共通)



●本体が手前に倒れてこないように、キャビネット側板に本体を固定します。本体ドアを開いて左右2カ所をネジ留め(3.5 x 25 mm)してください。

※本体を固定させる際はトルクス20ドライバーを使用して下さい



スチームオーブンを電源に接続します。

4 試運転

設置後に試運転を行う場合は、取扱説明書の「初めてお使いになる前に」の手順に従ってください。

初めてお使いになる前に、基本設定、水の硬度設定、清掃、沸点の設定、加熱が必要です。

注意:水の硬度は、本製品を正常に作動させるため、またカルキ除去処理を適切な間隔で行うために、お住まいの地域の水道水の硬度に合った設定に調整する必要があります。日本国内の多くの地域では軟水の傾向があるため、工場出荷時の設定から必ず変更するようにしてください。

設定に必要な「ドイツ硬度」(単位°dH)は、水道局の提供する硬度(単位:mg/L) $\times 0.056$ で計算できます。例:水道水の硬度が50 mg/Lの場合、 $50 \times 0.056 = \text{約}2.8^{\circ}\text{dH}$ → 一番近い設定3(°dH)を選択

Miele



設置後、必ず試運転を行ってください。

ミーレ・ジャパン株式会社

〒153-0063 東京都目黒区目黒1-24-12オリックス目黒ビル4階
電話(03)5740-0030 FAX(03)5740-0035

商品の詳細・ご購入は、ミーレオンラインページ

<http://store.miele.co.jp/>

またはミーレ・カスタマーサービス (通話無料) までお問い合わせください。

ミーレ・カスタマーサービス

固定電話：0120-310-647(フリーダイヤル)

携帯電話：0570-096-300(ナビダイヤル)

■受付時間 月～金 9:00～17:00(土日・祝祭日休業)