

Washer-dryer

設置・施工手順書

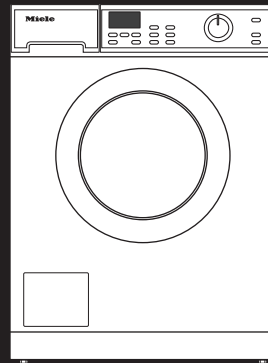
WT 2780 WPM 全自動洗濯乾燥機

- 本手順書では、人への危害、財産の損害を防止するため、必ずお守りいただくことを説明しています。
- 設置・施工において、本手順書に従わなかったために生じた故障・事故などについては責任を負いかねます。

お客様による設置工事は危険です。建物を傷めたり、ケガのおそれがあります。
据付設置は、必ずお買い求めの販売店または指定サービス店にご依頼ください。

ミーレ・ジャパン株式会社





Washer-dryer



WT 2780 WPM

1 安全上のご注意

本手順書では、次のマークの箇所で人への危害、財産の損害を防止するため必ずお守りいただくことを説明しています。

<p>誤った使い方をしたときに生じる危害や損害の程度を区分して、説明しています。</p>	<p>お守りいただく内容を次の図記号で説明しています。</p>
<p> 警告 「死亡や重傷を負うおそれがある」内容です。</p> <p> 注意 「傷害を負うことや、財産の損害が発生するおそれがある」内容です。</p>	<p> してはいけない内容です。</p> <p> 実行しなければならない内容です。</p>

※本手順書に従わなかったために生じた故障・事故などについては責任を負いかねます。

2 設置上の注意(所要設備・電源)

警告

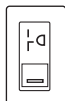
<p> 給水：作動水压1.0~10kg/cm² 1/2" FL400mm以上立ち上げてください。</p> <p> 機器を設置する床はコンクリートスラブに直か、もしくは根太にて頑丈に補強してください。 (本体の重量、および運転時の荷重対応のため)</p> <p> 全自動洗濯機は全てポンプによる強制排水方式です。 (揚程1m) 排水管は必ず200mm以上立ち上げてください。</p> <p> 給水バルブはユーザーが容易に操作できるような向きで取り付けてください。 給湯接続はしないでください。</p> <p> 電源、給排水は左右いずれかに設備してください。</p> <div data-bbox="582 1489 742 1657" style="text-align: center;">  <p>左右いずれかの隣接キャビネット内</p> </div> <p> 電源工事や接地工事は電気設備技術基準に準じて行ってください。</p> <p> 設置床面は水平・平坦にし、後で本体を手前に引き出せるようにしておいてください。</p> <p> 排水管は耐熱塩ビ管HTを使用してください。 (HT40相当)</p> <p> 本体の金属部分が、家屋の金属板や流し台のステンレス板に電氣的に接触しないようにしてください。 漏電した場合、火災の原因になります。 (法令：電気設備の技術基準第167条・平成13年)</p>	<p> 給・排水工事はすべて水道法、建築基準法、および貴都市の条例、規定に準じて行ってください。</p> <p> 電源：単相200V 専用コンセントアース付 松下電工 WKS294 (露出型) 松下電工 WTF19324WK (埋込型)  相当品 次頁「専用回路の設置」の項を参照のこと。 ※D種接地工事を必ず行ってください。</p> <p> 万一の漏電事故時の安全確保のために、漏電しゃ断器を必ず取り付けてください。(法令で規程)</p> <p> 本製品はいずれも家庭用機器です。 業務用には使用しないでください。</p> <p> 本製品は、木造住宅の2階以上には設置しないでください。 振動音が大きくなる要因になります。</p> <p> 電源コードを切断、および直結することは絶対にしないでください。電源コンセントはそれぞれの機器に単独で、専用に設けてください。</p> <p> 本製品は寒冷地仕様ではありません。 凍結の恐れがある場所(室温0℃以下)には設置しないでください。</p> <p> 給湯器などによる温水接続はしないでください。</p> <p> 水場や浴室など、湿気が多い場所に設置しないでください。(感電・火災のおそれ)</p> <p> 直射日光が当たる場所、窓や換気扇のない場所に設置しないでください。</p>
--	---

3 準備 (電源・給排水管の配置)

専用回路の設置

■ブレーカー付单相200V・20A専用回路 (アース付)

露出型 パナソニック電工 WKS294  相当品

埋込型 パナソニック電工
コンセント WTF19324WK  相当品
プレート WTF7003W

※D種接地工事を必ず行ってください。

■漏電しゃ断器について



万一の漏電事故時の安全確保のために、漏電しゃ断器の設置が必要です。

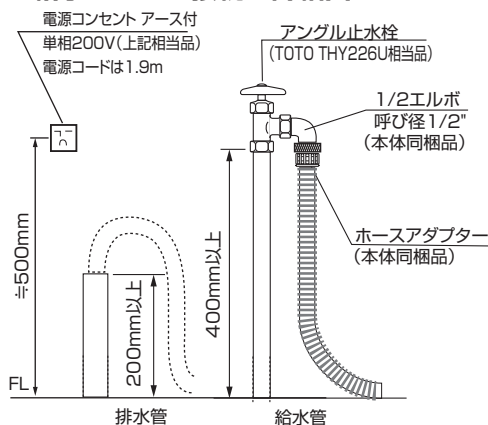
※主幹に漏電しゃ断器が設けられている場合には、新たに漏電しゃ断器を設置する必要はありません。

推奨品

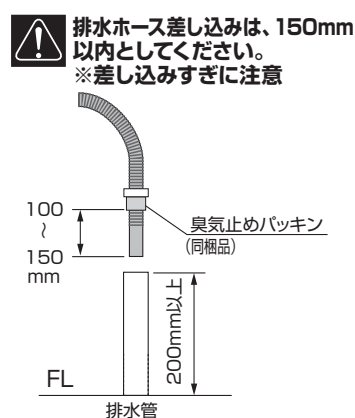
住宅分電盤用小型漏電ブレーカー品番: BJS203 (パナソニック電工)
定格電流20A・感度電流30mA (AC100-200V商用)
※既設分電盤の分岐安全ブレーカーHB型と同一サイズなので、そのまま取り替えることができます。

給・排水管 位置と接続

■給水ホースの接続 詳細図



■排水ホースの接続 詳細図



● 給水管
1/2" FL400mm以上立ち上げ

● 0.1~1.0MPa (1.0~10kg/cm²)
の範囲でご使用ください。

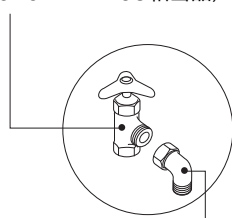
● 排水管
耐熱塩ビ40φ (HT40相当)
FL200mm以上立ち上げ

● ミーレの洗濯機は全てポンプによる強制排水方式です。
排水管は必ず200mm以上立ち上げてください。

★上記の設備例は代表的な方法です。
現場に応じて給・排水管、コンセントの位置は変えてください。

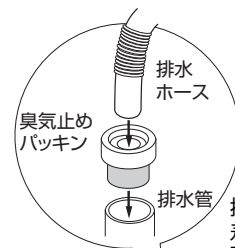
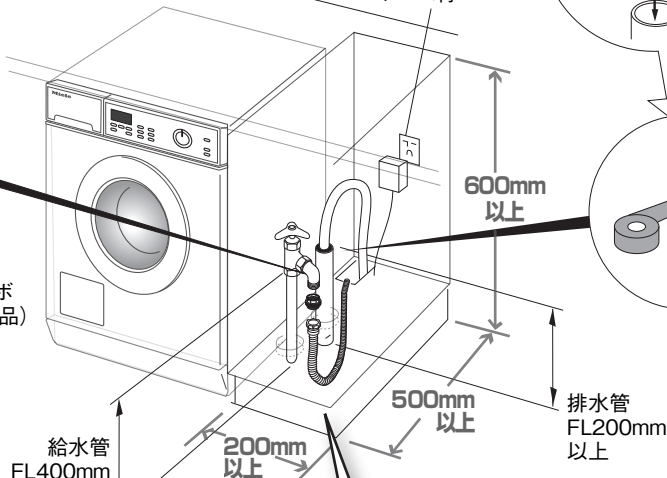
■給・排水管との接続・所要設備スペース

1/2" アングル止水栓
(TOTO THY226U相当品)

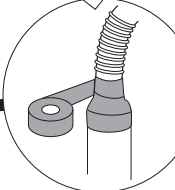


1/2" エルボ
(本体同梱品)

専用コンセント
单相200V 20A
アース付



排水管に臭気止めパッキンを差し込み、排水ホースを所定の深(100~150mm)まで差し込みます。



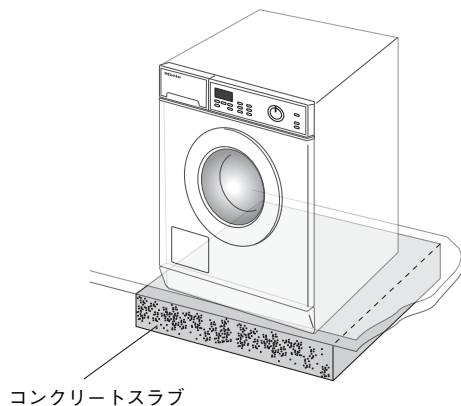
給・排水のパイプスペースは、幅200mm、奥行き500mm、高さ600mm以上を最小限確保してください。

3 準備 所要設備 (設置床面の確認 / 床の補強)



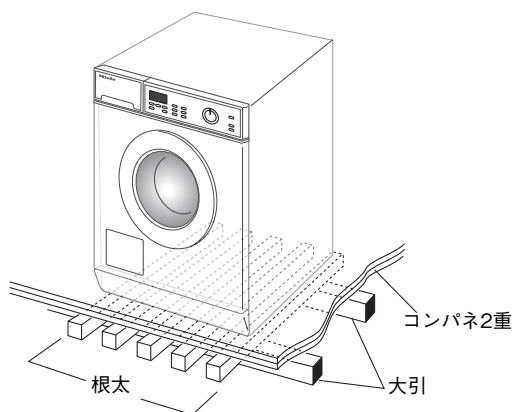
必ず事前に床面の強度を確認し、しっかりとした水平な床に設置してください。

■床下のコンクリート補強



洗濯機を設置する床は、床下が直接コンクリートスラブに密着しているか確認してください。ユニットフロアなど、床下に空間がある場合は、設置する部分をコンクリートによって補強してください。

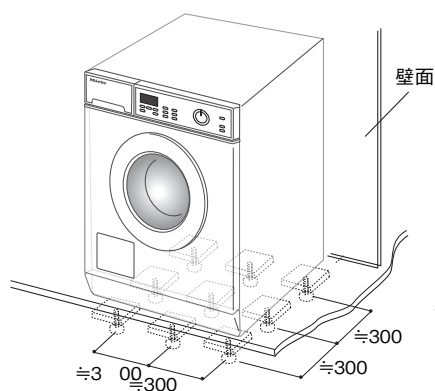
■木造床下を補強する場合



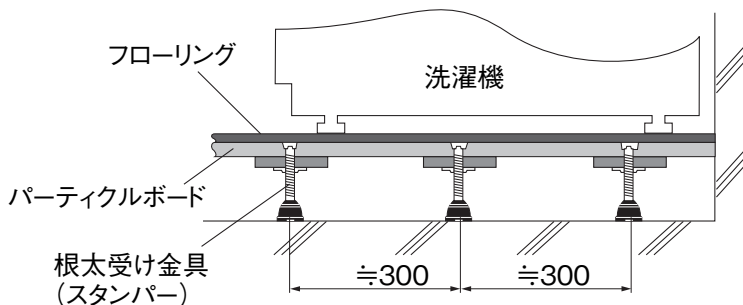
直接コンクリートで補強するのが困難な場合、左図のように根太5~6本+コンパネ2重張で補強してください。この時、本体の脚真下に根太がくるようにしてください。

※補強しても、木造住宅の2階以上には設置しないでください。

■置床の場合



マンションなどの置床の場合、機器を設置する床下を、根太受け金具(フリースタンパー)9本で補強します。金具の取り付け位置は、概ね下図を参考にしてください。



※いずれの床の場合も、水準器で水平をご確認ください。

■参考 置床・根太受け金具 WP型ロングタイプ相当品
株式会社 工研技術(03-3878-1566)

- ※いずれの床の場合も、水準器で水平をご確認ください。
- ※本体の下をカーペットなどでふさがらないでください。
- ※本体の周りに糸くずやホコリなどが蓄積しないようにしてください。

3 準備 所要設備 (隣接するキャビネットの加工)



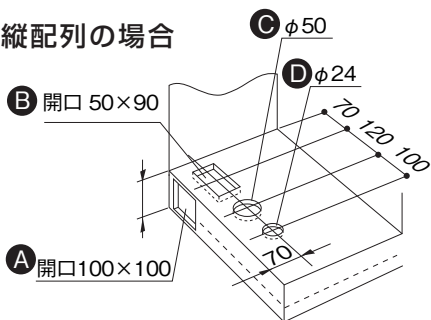
本製品は「消防法 告示第一号(対象火気設備等及び火気器具等離隔距離に関する基準)」に適合しております。収納して設置する場合は、前面を開放して、右表の寸法以上を壁面から離してください。

消防法 基準適合 組込型			
可燃物からの離隔距離 (mm)			
上方	側方	前方	後方
0	0	(開放)	10

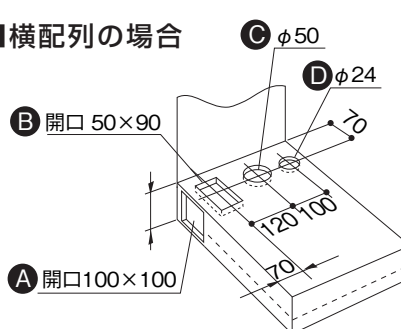
■キャビネットの開口

■隣接キャビネットの加工 (給・排水管の立ち上げ)

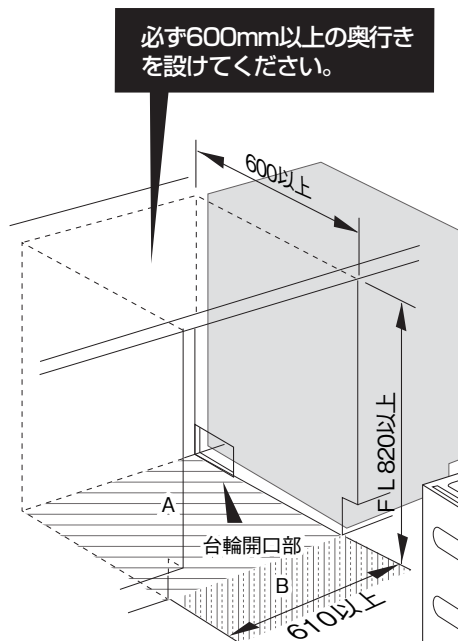
■縦配列の場合



■横配列の場合

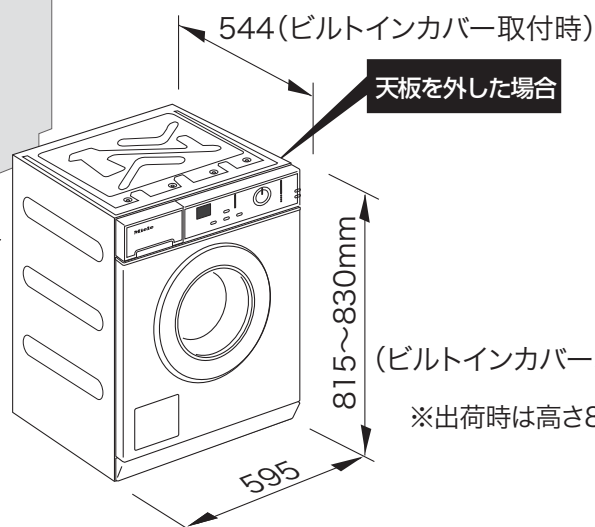


必ず600mm以上の奥行きを設けてください。



■隣接キャビネットの加工 (給排水管の立ち上げ)

- A 給・排水ホース・電源コード通し穴 (台輪)
- B 給・排水ホース・電源コード通し穴 (底板)
- C 排水管通し穴
- D 給水管通し穴



天板を外した場合

(ビルトインカバー取付時)

※出荷時は高さ815mmの設定です。

●ビルトインの場合キャビネット天板下部から床面まで820mm以上、単独置きの場合は床面から850mm以上確保してください。

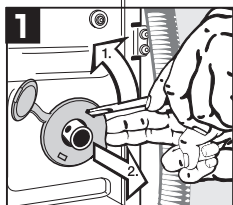
●メンテナンスなどで機器を前に引き出せるよう設置床面Aと機器前床面Bは同レベルに仕上げてください。

4 準備 設置の前に… 重要 輸送用固定ボルトの取り外し

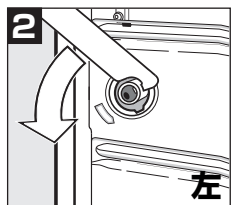
●本製品は輸送・運搬のために洗浄ドラムを固定してあります。
設置前に必ず、この輸送用固定ボルト 2カ所 を取り外してください。

⚠ ボルトを外さずに機器を稼働させると、本体が動くことがあり危険です。また故障の原因になります。

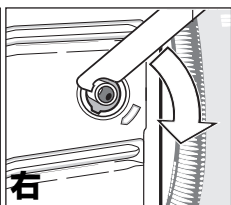
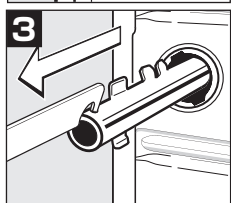
●輸送用固定部品なしで本体を運搬しないでください。
ボルトを外して移動させた場合、ドラム損傷の要因となります。



1 マイナスドライバーなどを使って、固定ボルトのカバーを手前に引き出し、取り外します。



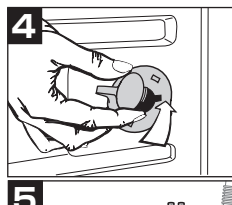
左右



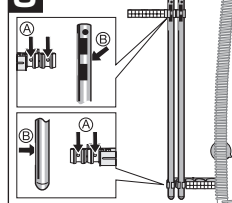
同梱のレンチを使って固定ボルトを90°回してゆるめます。

右:時計方向
左:反時計方向

レンチのカギ部分を使ってボルトを手前に引き出します。



4 目隠しカバーをはめこみます。取り外したボルトは、背面の保管用フックに固定しておいてください。



※ボルトは転居などの際に必要になります。また、端面などでケガをするおそれがありますので、必ず目隠しカバーをはめこんでください。

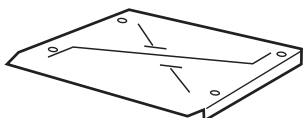
4 準備 設置の前に… ビルトインカバーの取り付け

【消防法基準適合組込型】 本製品は「消防法設置基準」に基づく試験基準に適合しています。

本製品を収納して設置する場合は、必ず機器の天板を取り外し、上面にビルトインカバーを取り付けてから実施してください。

ビルトイン用
コンバージョンキット
: UBS-W/T-G
別売: 12,600円
(消費税含む)

ビルトインカバー

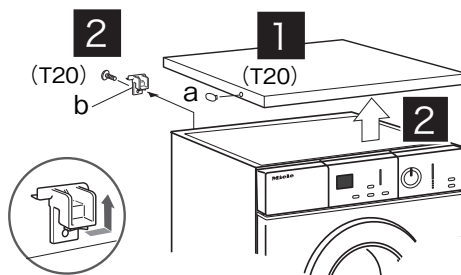


座金付
トルクス
ネジ (T-20)
×4

ナイロン
ワッシャー
×4

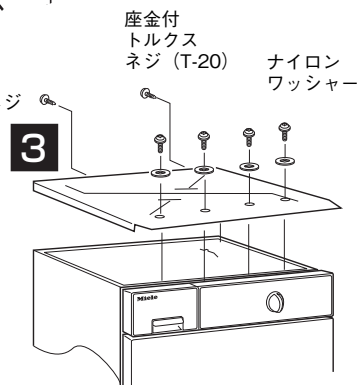
トルクス
タッピングネジ
(T-20)
×2

1 天板両サイドの目隠しキャップ (a) を外し、中にあるビスをトルクスレンチ (T20) を使用してゆるめ、押し込んで下さい。天板を上を持ち上げて取り外して下さい。



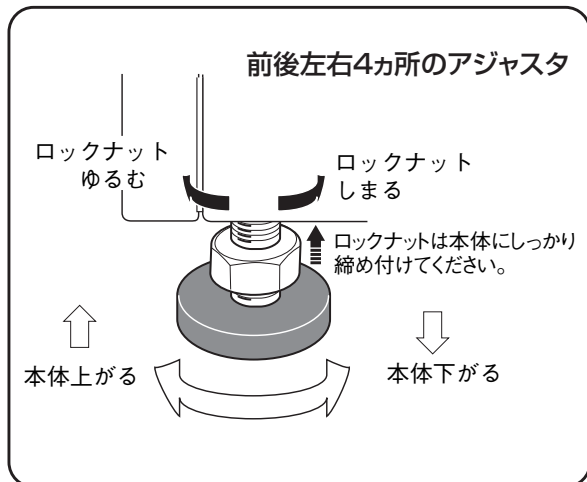
2 天板の後部を固定している白いホルダ (b) のねじを外し、横に (内側方向) スライドさせて取り外して下さい。

トルクス
タッピングネジ
(T-20)



3 図のようにトルクスタッピングねじで背面2カ所、座金付トルクスネジとナイロンワッシャーで上面4カ所を固定して下さい。

5 本体の水平を確認 (異常振動を防ぐために)

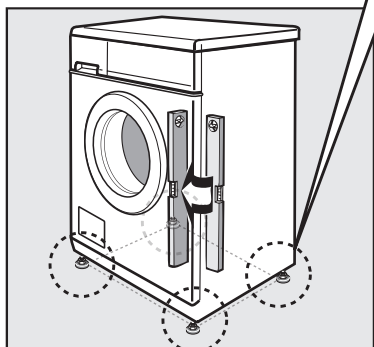


確認・チェック

- 機器本体の水平がとれていない場合、脱水時の振動や異音、がたつきの原因になります。本体4箇所のアジャスタ脚で高さを調整し、水準器で床の水平レベルと、本体が傾いていないかを再度確認してください。
- キャビネット下に本体を押し込んだ後も、水準器で床の水平レベルと、本体が傾いていないかを再度確認してください。

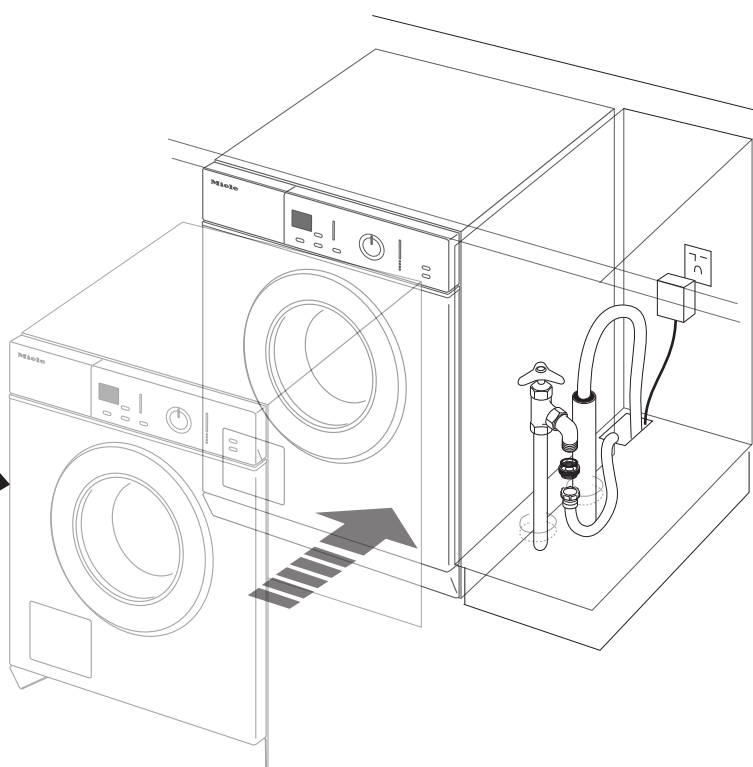


また調整後は必ずロックナットを締めなおしてください。振動の原因となります。



前後左右の脚を調整し水平だしを行う

その後、本体をキャビネットに押し込む(ビルトイン)



設置後、必ず試運転を行ってください。水漏れや振動、異常音がないこと、正常に排水することをご確認ください。

Miele



設置後、必ず試運転を行ってください。

ミーレ・ジャパン株式会社

〒150-0063 東京都目黒区目黒2-10-11 目黒山手プレイス
電話(03)5740-0030(代) FAX(03)5740-0035

お客様サービスセンター

☎ 0120-310-647 (通話無料)

■受付時間 9:00~17:30(土日・祝祭日・夏期・年末年始休業期間を除く)